



苏州新苏化工机械有限公司-螺旋板式换热器型号说明

Spiral plate heat exchanger Product description

螺旋板式换热器产品说明

螺旋板式换热器是近于理想的换热设备，介质在换热器内为全逆流流动，两种介质可得到相同的流动特性适用于气-气、气-液、液-液的对流传热，蒸汽冷凝和液体蒸发传热。

目前，该产品的应用非常广泛。

螺旋板式换热器型号说明：

C I - 0 . 6 - 6 - 5 0 0 / 4 0 0 - 6 / 6

● 通道间距(channel width), mm (A/B)

● 公称直径(outer diameter), mm

● 螺旋板宽度(spiral width), mm

● 公称换热面积(Heat exchange area), m²

● 设计压力(Design pressure), MPa

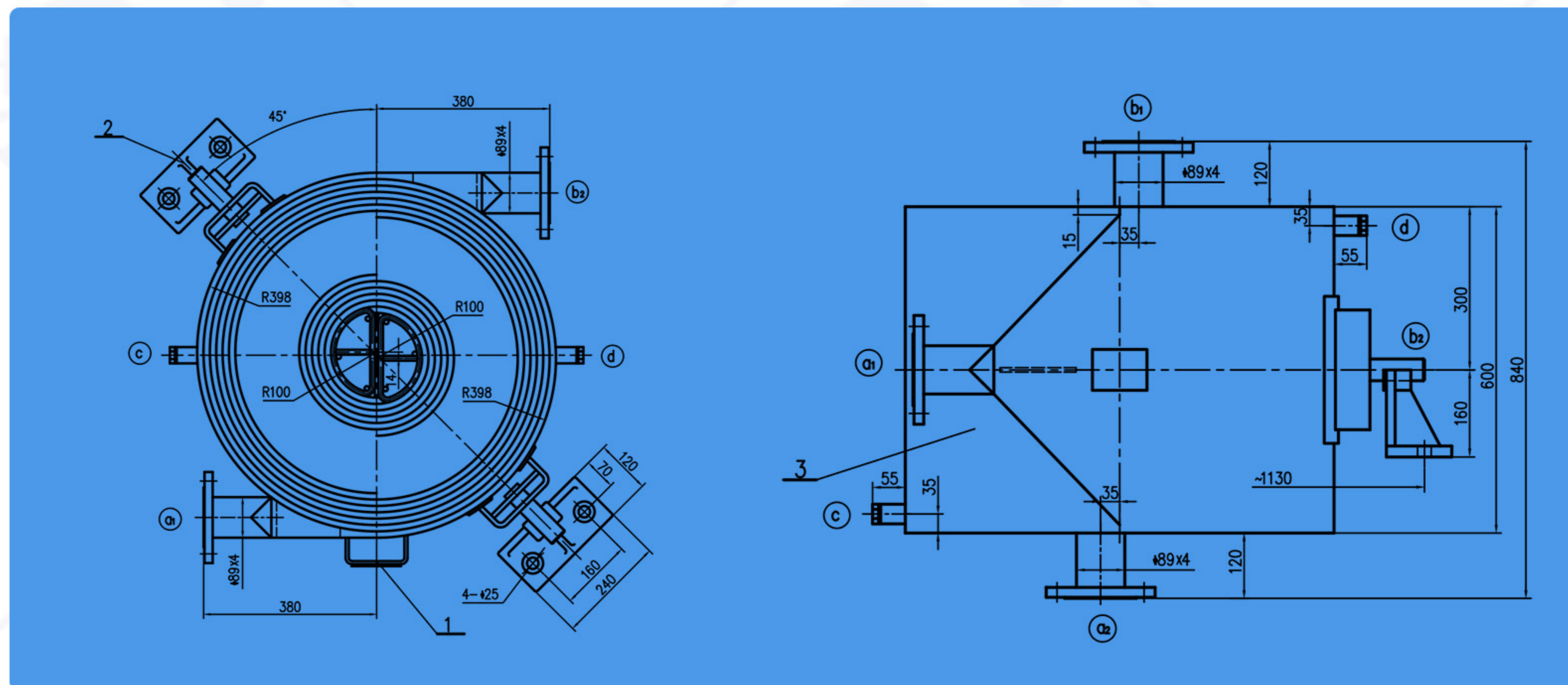
● 结构：I型-不可拆(Not detachable)，II型-封堵型(removable)，III型-贯通型(Through type)。

● 螺旋板材质代号(Spiral plate material code)：C-碳钢(Q235B)、S-奥氏体(304\316L\2205)、T-钛(TA1/TA2)螺旋板、H-哈氏合金(C-276)、M(254smo)。

该产品样本根据用户及设备单位意见，增加了有效面积、接管高度、斜管长度、支座高度四个数据，为用户设备安装，设计单位设计选型提供了方便，填补了国内其他同类产品的空白。

使用说明：

- 1、设备安装，应请熟悉该系统工艺的工程技术人员指导，按照本说明书和产品资料证明书及其系统工艺特点，确定安装工艺方案。在安装中应考虑尽量利用管道的走向吸收热膨胀，并且安装需要水平、对正，不能产生附加应力，以免对设备造成不利影响。管道连接应使两流程完全逆流状态，以提高传热效果。
- 2、安装之前应清洗管道系统，不得有泥沙、杂物等存流其中；并请确认换热器在运输中是否有损坏，是否有大杂物落入管口中。
- 3、设备安装完毕，设备与系统应进行水压试验。
- 4、水压试验完毕，应对设备进行保温。
- 5、循环必须软化或加药处理。（按低压锅炉水质标准GB1576-1996），由于水处理不当造成结垢，可用化学清洁除垢。



苏州新苏化机可根据用户提供的工艺参数代为设计选型